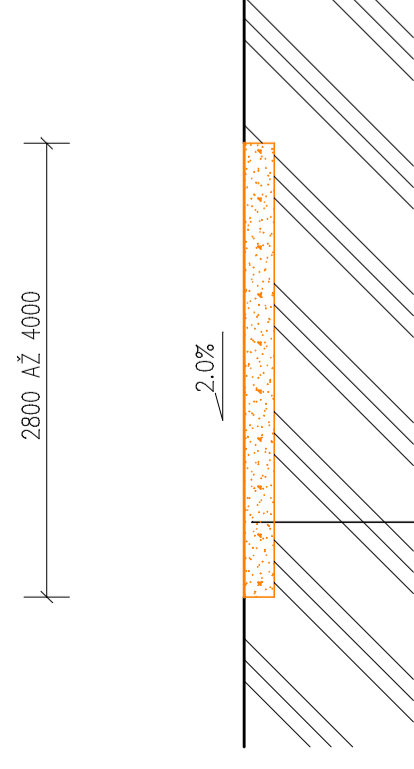
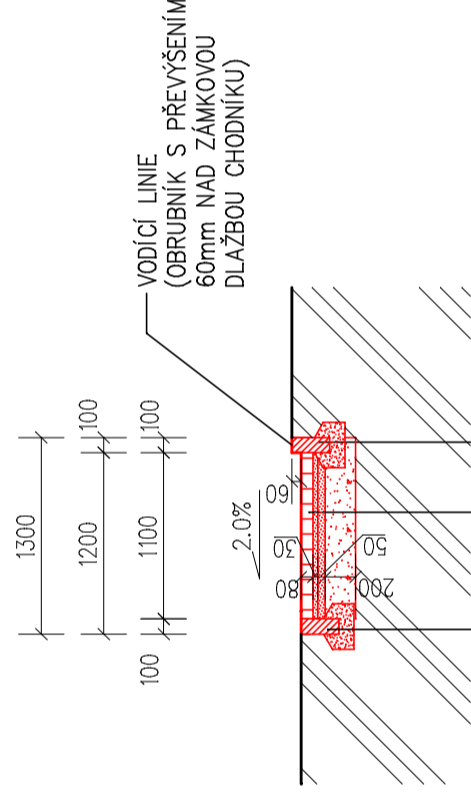


ŠTĚRKOVÁ KOMUNIKACE – VZOROVÝ ŘEZ



ZHUTNĚNÁ VRSTVA ŠTĚRKODRŤ F 0/32 TL. 200mm,
V MÍSTĚ SKALNATĚHO PODLOŽÍ BUDE VRSTVA
ŠTĚRKODRŤ ZMĚNSENA DLE POTŘEBY
ROSTLÝ TERÉN

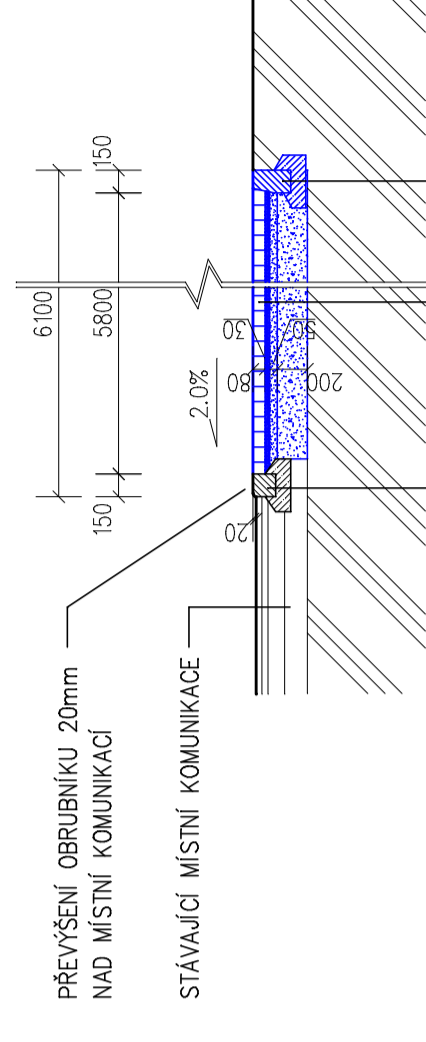
CHODNÍK – VZOROVÝ ŘEZ



BETONOVÝ PARKOVÝ OBRUBNÍK
100x250x1000mm
(OSAŽEN DO LOŽE ZE ZAVLHLÉ
BETONOVÉ SMĚSI TL. 100mm)

BETONOVÁ ZÁMKOVÁ DLAŽBA TL. 80mm
KLADEČÍ VRSTVA F 4/8 TL. 30mm
ŠTĚRKODRŤ F 8/16 TL. 50mm
ŠTĚRKODRŤ F 16/32 TL. 200mm
ROSTLÝ TERÉN

VJEZD – VZOROVÝ ŘEZ



STÁVAJÍCÍ BETONOVÝ NÁJEZDOVÝ SILNIČNÍ
OBRUBNÍK 150x150x1000mm

BETONOVÁ ZÁMKOVÁ DLAŽBA TL. 80mm
KLADEČÍ VRSTVA F 4/8 TL. 30mm
ŠTĚRKODRŤ F 8/16 TL. 50mm
ŠTĚRKODRŤ F 16/32 TL. 200mm
ROSTLÝ TERÉN

BETONOVÝ SILNIČNÍ OBRUBNÍK
150x250x1000mm
(OSAŽEN DO LOŽE ZE ZAVLHLÉ
BETONOVÉ SMĚSI TL. 100mm)

±0,000 = 443,750 mmm (napojení na místní komunikaci)

GAAD = SPINOFF
CAD++

ZODP.PROJEKTANT	VYPRACOVAL	KRESLIL	
ING. ARCH. J. OPELKA	ING. J. KORBEL	ING. J. KORBEL	
OBEC:	STOŽICE	K.ÚŘAD:	STRAKONICE
INVESTOR:	OBEC STOŽICE, STOŽICE 63, 389 01 VODNÁNY		
STAVBA:	ZPEVNĚNÉ PLOCHY U KAMENNÉ ULICE V OBCI STOŽICE parcels č. kat. 485 v k. ú. Stožice		
MĚŘÍTKO	1:50	DATA	ČERVEN 2025
Č.VÝKR.		Č.VÝKR.	3
OBSAH :		VZOROVÉ ŘEZY	

K+K KONZULT

S.r.o.

IČO: 28095707

DIC: CZ28095707

PARÉ Č.